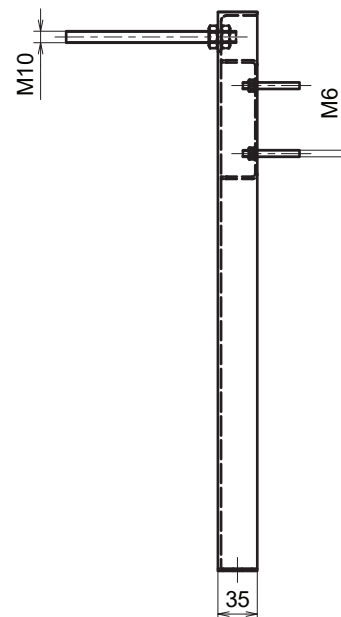
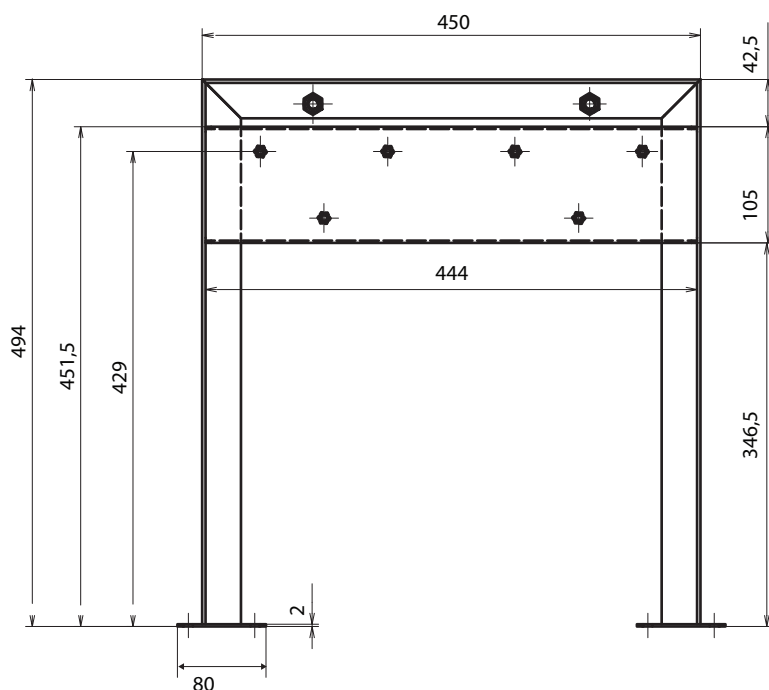


**Konstrukce pro uchycení sprchového sedátka do sádkartonu 347125011**  
**Construction for fixing shower seat 347125011 in plasterboard**  
**Konstruktion zur Befestigung des Sitzes 347125011 in Gipskarton**

**347625051**



**Parametry / Features / Eigenschaften**

šířka / width / Breite:	450 mm
výška / height / Höhe:	494 mm
hloubka / depth / Tiefe:	35 mm
materiál / material / Material:	železo / iron / Eisen
povrch. úprava / finish / Oberfläche:	lak / paint / Lack
záruka / warranty / Garantie:	2 let / 2 years / 2 Jahre