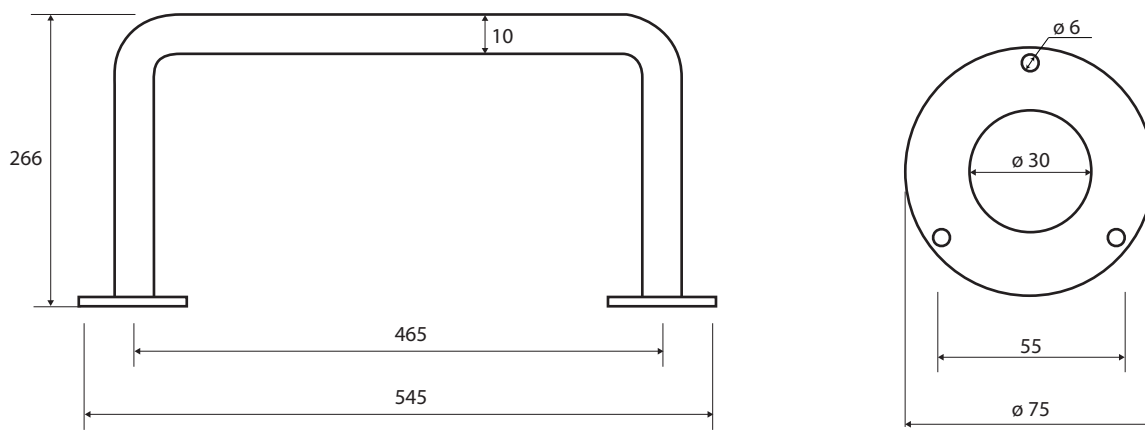


Ochrana sifonu proti nárazu invalidních vozíků bez krytky, bílá
Protection of dip-pipe against wheelchair crash without cover, white
Siphonschutz, weiß, ohne Abdeckung

301102124



Parametry / Features / Eigenschaften

šířka / width / Breite:	545 mm
výška / height / Höhe:	80 mm
hloubka / depth / Tiefe:	266 mm
nosnost / load capacity / Ladekapazität:	120 kg
materiál / material / Material:	Fe
povrch. úprava / finish / Oberfläche:	komaxit / comaxit / Komaxit
barva / color / Farbe:	bílá / white / weiß
záruka / warranty / Garantie:	2 roky / 2 years / 2 Jahre