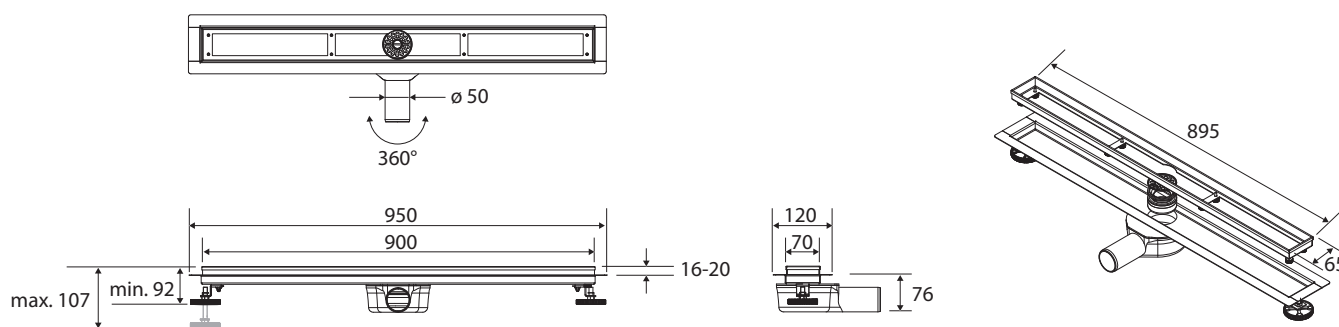
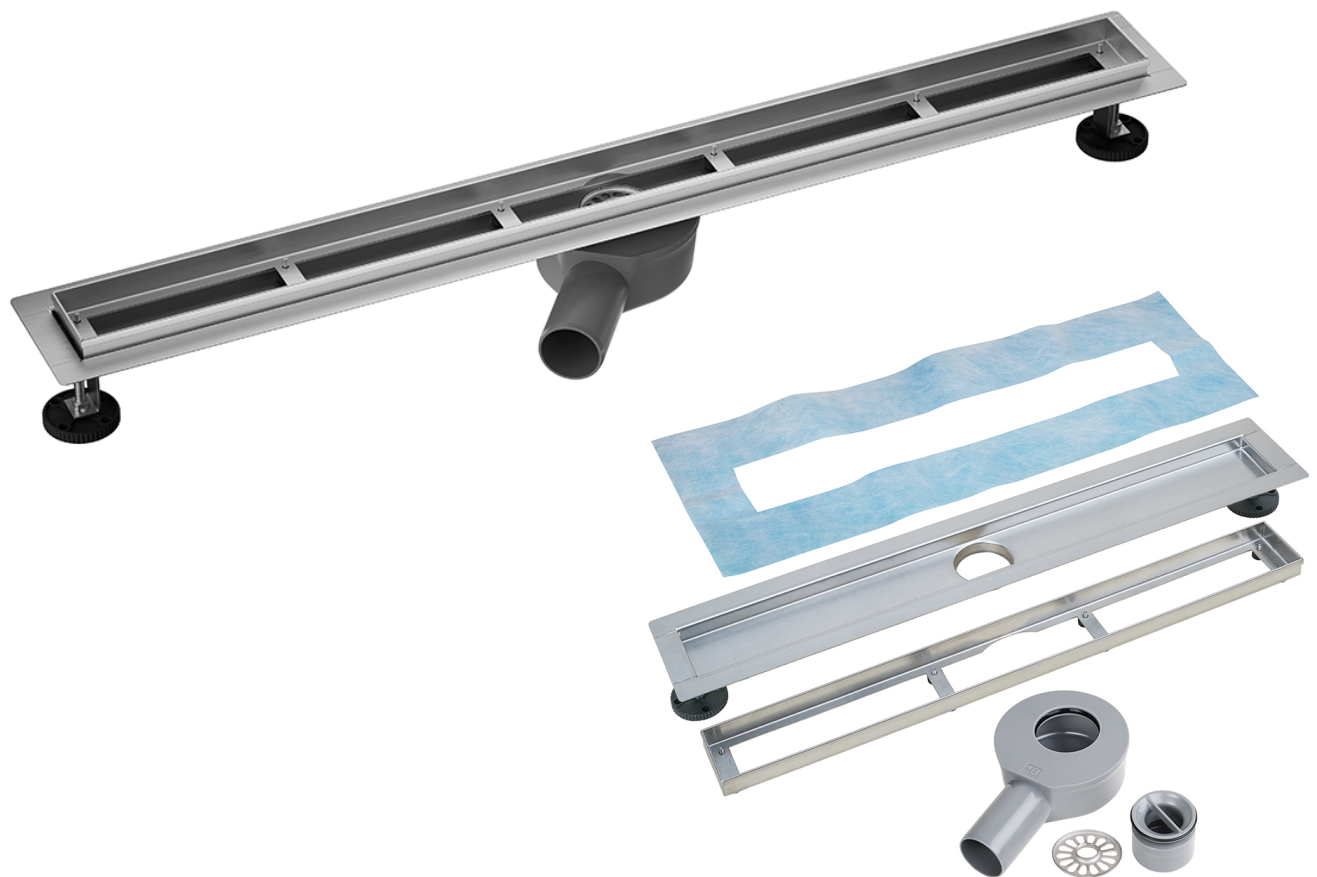


**Sprchový odtokový žlab ELIO PLUS, 900 mm, nerez**  
**Shower drain ELIO PLUS, 900 mm, stainless steel**  
**Duschrinne ELIO PLUS, 900 mm, Edelstahl**

**254653051**



**Parametry / Features / Eigenschaften**

šířka / width / Breite:

950 mm

výška / height / Höhe:

76 mm

hloubka / depth / Tiefe:

120 mm

Výška rámečku / Frame height / Rahmenhöhe:

min. 16 mm, max. 20 mm

Stavební výška / Instalation height/Gesamte Bauhöhe:

min. 92 mm, max. 107 mm

Min. výška betonu/Minimum thickness of concrete / Minimale Betondicke:

76 mm

Průtok / flow / Fließen:

40 l/min.

Průměr odtoku / Drain diameter / Abflussdurchmesser:

50 mm

materiál / material / Material:

nerez, plast / stainless steel, plastic / Edelstahl, Plastik

povrch. úprava / finish / Oberfläche:

brus / brush / gebürstet