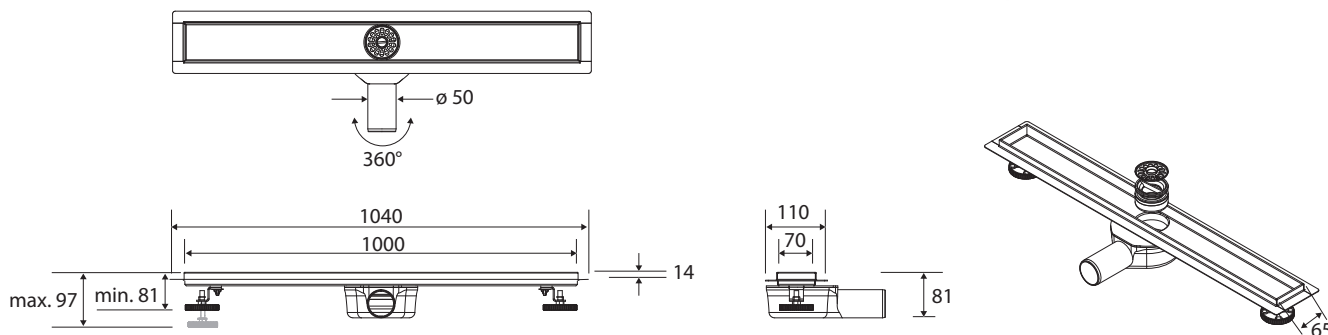


**Sprchový odtokový žlab ELIO, 1000 mm, nerez**  
**Shower drain ELIO, 1000 mm, stainless steel**  
**Duschrinne ELIO, 1000 mm, Edelstahl**

**254653161**



**Parametry / Features / Eigenschaften**

šířka / width / Breite:	1040 mm
výška / height / Höhe:	81 mm
hloubka / depth / Tiefe:	110 mm
Výška rámečku / Frame height / Rahmenhöhe:	24 mm
Stavební výška / Instalation height / Gesamte Bauhöhe:	min. 81 mm/max. 97 mm
Min. výška betonu / Minimum thickness of concrete / Minimale Betondicke:	58 mm
Průtok / flow / Fließen:	40 l/min.
Průměr odtoku / Drain diameter / Abflussdurchmesser:	50 mm
materiál / material / Material:	nerez, plast / stainless steel, plastic / Edelstahl, Plastik
povrch. úprava / finish / Oberfläche:	brus / brush / gebürstet