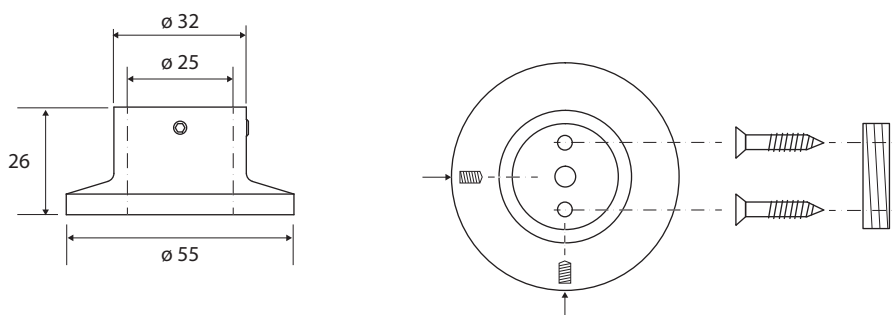
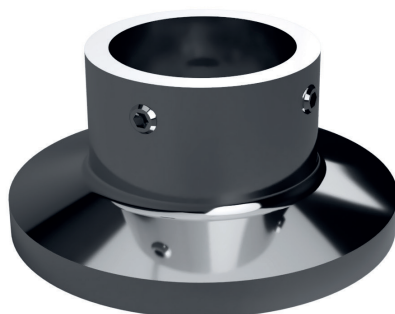


**Příruba ke skládané tyči**  
**Flange for assembled rod**  
**Flansch für steckbare Stange**

101120132



**Parametry / Features / Eigenschaften**

šířka / width / Breite:	55 mm
výška / height / Höhe:	55 mm
hloubka / depth / Tiefe:	26 mm
materiál / material / Material:	nerez / stainless steel / Edelstahl
povrch. úprava / finish / Oberfläche:	lesk / polished / poliert