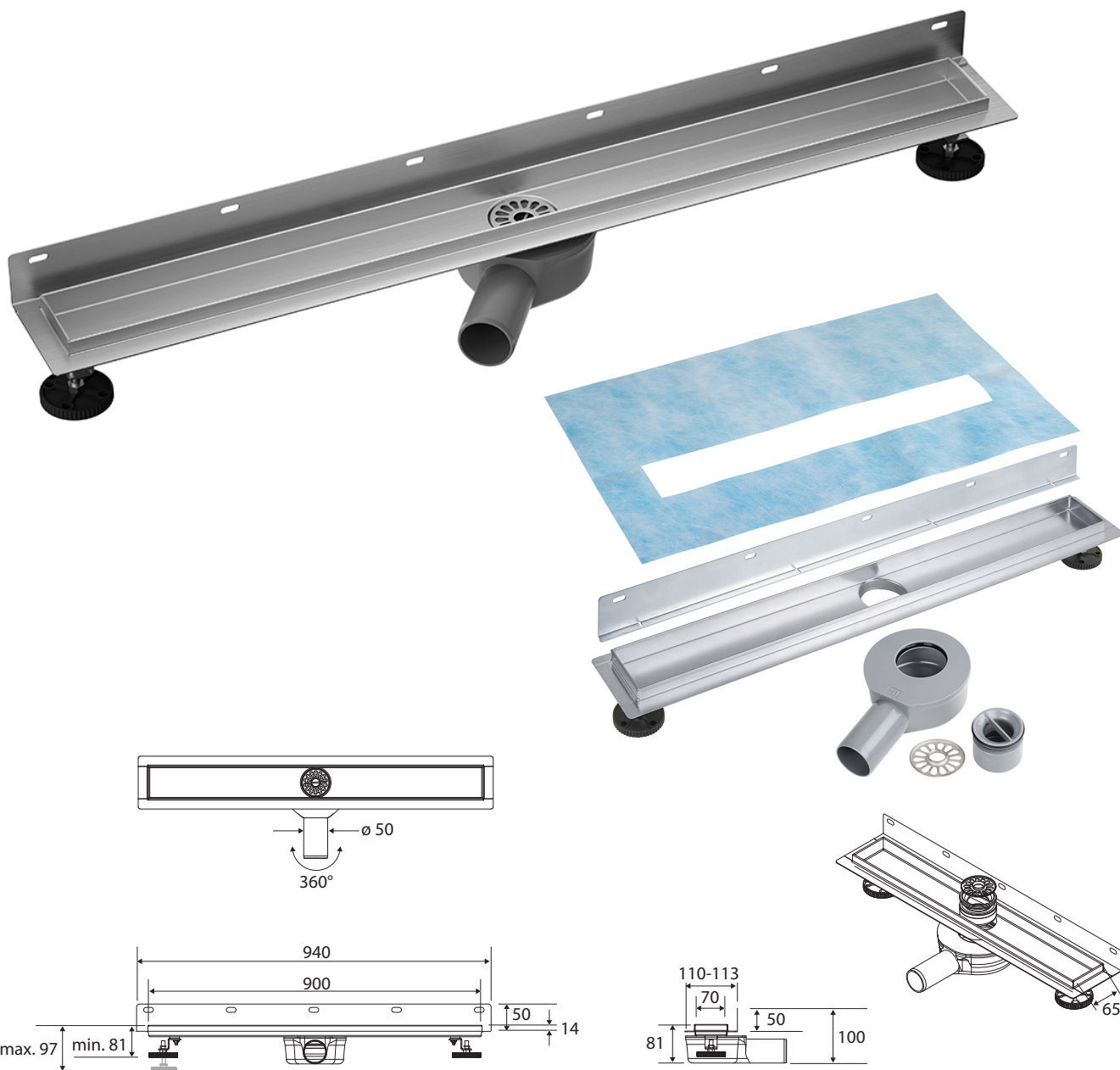


Sprchový odtokový žlab ke zdi ELIO WALL, 900 mm, nerez
Shower drain for wall installation ELIO WALL, 900 mm, stainless steel
Duschrinne zur Wandmontage ELIO WALL, 900 mm, Edelstahl

254653251



Parametry / Features / Eigenschaften

šířka / width / Breite:	940 mm
výška / height / Höhe:	100 mm
hloubka / depth / Tiefe:	110-113 mm
Výška rámečku / Frame height / Rahmenhöhe:	24 mm
Stavební výška / Instalation height / Gesamte Bauhöhe:	min. 81 mm/max. 97 mm
Min. výška betonu / Minimum thickness of concrete / Minimale Betondicke:	58 mm
Průtok / flow / Fließen:	40 l/min.
Průměr odtoku / Drain diameter / Abflussdurchmesser:	50 mm
materiál / material / Material:	nerez, plast / stainless steel, plastic / Edelstahl, Plastik
povrch. úprava / finish / Oberfläche:	brus / brush / gebürstet